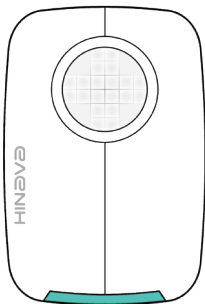




دفترچه راهنما

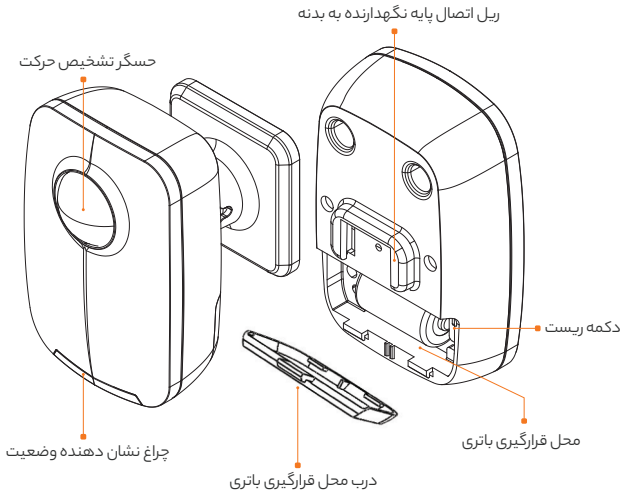


سنسور حرکت هوشمند

خانه هوشمند هیناوا

Hinava smart home

آناتومی دستگاه



راهنمای دستگاه

راهنمای کامل نصب سخت افزاری و نرم افزاری در ویدیو آموزشی وجود دارد. برای مشاهده ویدیو کد موجود در صفحه بعد را اسکن کنید.



نصب نرم افزاری

تنها یکی از ورودی های برق دستگاه را متصل نمایید. (یا ۵ ولت و یا ۲۲۰ ولت). در صورت استفاده از برق ۵ ولت سیم مشکی به منفی و سیم قرمز به مثبت وصل شود و در صورت استفاده از برق ۲۲۰ ولت یکی از سیم ها به فاز و دیگری به نول متصل گردد.

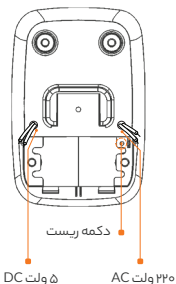
درب سنسور را باز کرده و باتری را درون دستگاه قرار دهید.

با استفاده از یک سوزن دکمه ریست را ۵ ثانیه نگه دارید تا چراغ دستگاه به حالت چشمک زدن سفید رنگ درآید.

وارد اپلیکیشن هیناوا شوید. در بخش خانه در اپلیکیشن اندروید دکمه اضافه کردن دستگاه را بزنید.

نوع دستگاه (سنسور حرکت) را انتخاب کنید.

مراحل نصب را طبق دستورات اپلیکیشن ادامه دهید.



۱

۲

۳

۴

۵

۶

اطلاعات پشتیبانی

برای مشاهده فیلم آموزشی این دستگاه، کد زیر را اسکن کنید و بر روی محصول مورد نظر خود کلیک کنید. سپس به انتهای پیج محصول بروید و بر روی آیکون "دانلود راهنمای نصب" کلیک کنید.



<https://www.hinava.com/product>



در صورت نیاز به راهنمایی، می توانید از راه های زیر با واحد پشتیبانی هیناوا ارتباط برقرار کنید.

شماره تماس : ۰۲۱-۴۴۶۵۴۰۴۵-۶ | 

ارسال پیام : ۰۹۱۲ ۰۷۱۴۰۴۵ | 

WWW.HINAVA.COM