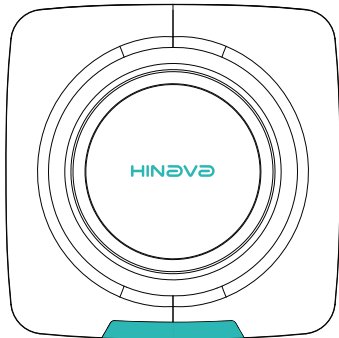




دفترچه راهنما



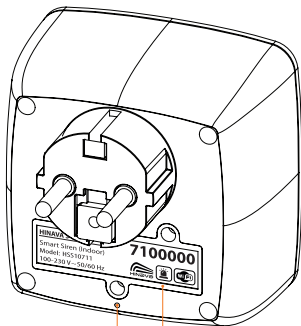
آزیر هوشمند

خانه هوشمند هیناوا

Hinava smart home

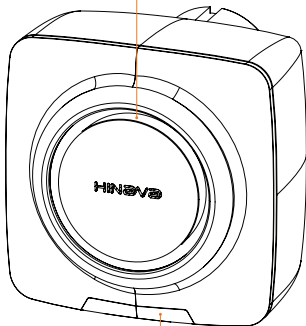
آناتومی دستگاه

بلندگو جهت خروج صدای آژیر



درب باتری

شیار کلید ریست



چراغ نشان دهنده وضعیت اتصال

راهنمای دستگاه

راهنمای کامل نصب سخت افزاری و نرم‌افزاری در ویدیو آموزشی وجود دارد. برای مشاهده ویدیو کد موجود در صفحه بعد را اسکن کنید.



توصیه می‌کنیم برای نصب فیزیکی کلید از افراد متخصص برق‌کشی ساختمان کمک بخواهید. از اتصال بار مصرفی بیش از مقدار مجاز درج شده روی دستگاه خودداری کنید.



نصب نرم‌افزاری

دستگاه را از پریز برق جدا کرده و به وسیله یک شی نوک تیز دکمه ریست (درون شیار ریست مطابق شکل صفحه قبل) را به مدت ۵ ثانیه نگه دارید تا چراغ دستگاه به حالت چشمک زن سریع درآید. دستگاه شما ریست شده است.

وارد اپلیکیشن هیناوا شوید.

در بخش خانه در اپلیکیشن اندروید دکمه اضافه کردن دستگاه را بزنید.

نوع دستگاه (آژیر هوشمند) را انتخاب کنید.

مراحل نصب را طبق دستورات اپلیکیشن ادامه دهید.

۱

۲

۳

۴

۵

اطلاعات پشتیبانی

برای مشاهده فیلم آموزشی این دستگاه، کد زیر را اسکن کنید و بر روی محصول مورد نظر خود کلیک کنید. سپس به انتهای پیج محصول بروید و بر روی آیکون "دانلود راهنمای نصب" کلیک کنید.



<https://www.hinava.com/product>



در صورت نیاز به راهنمایی، می توانید از راه های زیر با واحد پشتیبانی هیناوا ارتباط برقرار کنید.

شماره تماس : ۰۲۱-۴۴۶۵۴۰۴۵-۶ | 

ارسال پیام : ۰۹۱۲ ۰۷۱۴۰۴۵ | 

WWW.HINAVA.COM